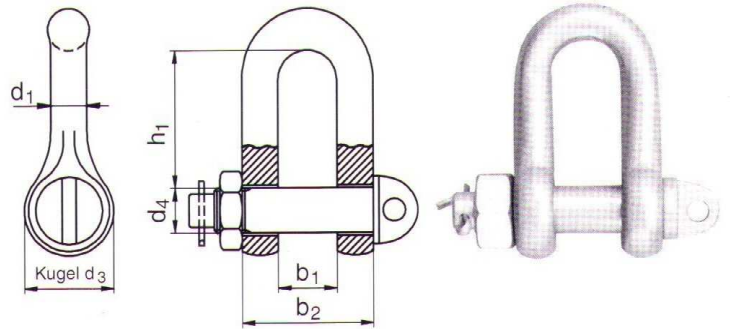


Schäkel, ähnlich DIN 82101, Form C

mit überstehendem Bolzen, Mutter und Splint
Ausführung: roh (1), galv. verzinkt (2)

Shackles, similar to DIN 82101, form C

with hexagonal-head-pin, nut and cotter-pin
finish: self coloured (1), galvanized (2)



Ng = Nenngröße
ns = nominal size

WLL = Tragfähigkeit (ca.t)
WLL = approx. working load limit (t)

GpS = Gewicht (p.%)
wpp = weight (p.%)

VPE = Verpackungseinheit (St.)
VPE = packing unit (pcs)

(1) roh (1) self coloured

Art.-Nr.	Ng	Maße gemäß Zeichnung (mm)						WLL	GpS	VPE
Art.-No.	ns	measurements according to figure (mm)						WLL	wpp	VPE
		b ₁	b ₂	d ₁	d ₃	d ₄	h ₁	t	kg/%	
0300800 S	8,0	60	136	38	90	45	139,5	8,000	675,00	1
0301000 S	10,0	66	150	42	96	48	147,0	10,000	976,00	1
0301200 S	12,0	73	167	47	104	52	158,0	12,500	1310,00	1
0301600 S	16,0	81	185	52	120	60	185,0	16,000	1770,00	1
0302000 S	20,0	90	206	58	136	68	211,0	20,000	2380,00	1
0302500 S	25,0	100	226	63	144	72	221,0	25,000	3270,00	1
0303200 S	32,0	110	250	70	160	80	246,0	31,500	4950,00	1
0304000 S	40,0	125	283	79	180	90	276,0	40,000	6900,00	1

(2) galv. verzinkt, ab NG 8,0 feuerverzinkt (2) galvanized, from size 8,0 hot dip galvanized

Art.-Nr.	Ng	Maße gemäß Zeichnung (mm)						WLL	GpS	VPE
Art.-No.	ns	measurements according to figure (mm)						WLL	wpp	VPE
		b ₁	b ₂	d ₁	d ₃	d ₄	h ₁	t	kg/%	
0300040 V	0,4	14	30	8	20	10	30,0	0,400	8,20	25
0300060 V	0,6	17	37	10	24	12	36,0	0,630	17,30	25
0300100 V	1,0	21	47	13	32	16	49,0	1,000	36,00	25
0300160 V	1,6	27	61	17	40	20	61,0	1,600	75,00	25
0300200 V	2,0	30	68	19	44	22	67,0	2,000	103,00	1
0300250 V	2,5	33	75	21	48	24	73,0	2,500	143,00	1
0300300 V	3,0	38	86	24	54	27	83,5	3,150	211,00	1
0300400 V	4,0	42	96	27	60	30	91,0	4,000	289,00	1
0300500 V	5,0	47	107	30	72	36	111,0	5,000	390,00	1
0300600 V	6,0	53	121	34	78	39	119,5	6,000	502,00	1
0300800 V	8,0	60	136	38	90	45	139,5	8,000	675,00	1
0301000 V	10,0	66	150	42	96	48	147,0	10,000	976,00	1
0301200 V	12,0	73	167	47	104	52	158,0	12,500	1310,00	1
0301600 V	16,0	81	185	52	120	60	185,0	16,000	1770,00	1
0302000 V	20,0	90	206	58	136	68	211,0	20,000	2380,00	1
0302500 V	25,0	100	226	63	144	72	221,0	25,000	3270,00	1
0303200 V	32,0	110	250	70	160	80	246,0	31,500	4950,00	1
0304000 V	40,0	125	283	79	180	90	276,0	40,000	6900,00	1

* Preise auf Anfrage

* prices on request

Gestempelt: Herstellerkennzeichen W/K - Tragfähigkeit WLL ... KG

Die auf den Artikeln angegebene Tragkraft WLL ...KG darf nicht überschritten werden.

Maß- und Gewichtsangaben annähernd. Änderungen vorbehalten. **Alle Preisangaben in Euro per 100 Stück (€/%)**.

Measures and weights without engagement. We reserve the right to change technical details. **All prices in Euro per 100 pieces (€/%)**.

(Shackles)

Schäkel